



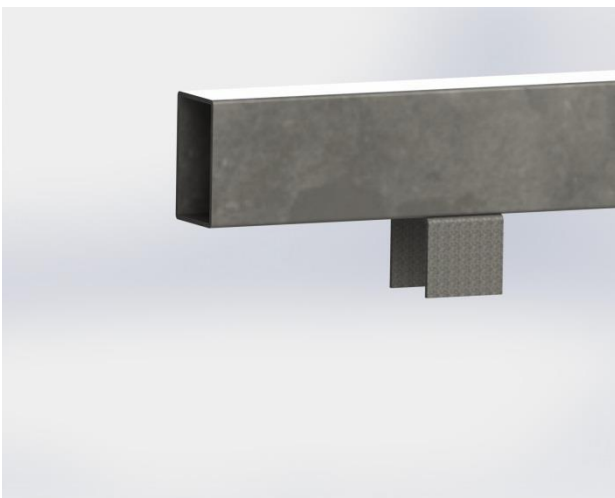
# COMBI-SYSTEM

## Berretto Solo

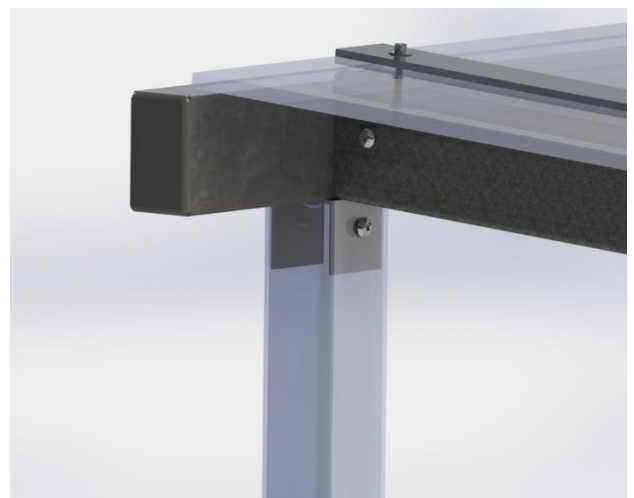


TOTAL HØJDE	2474 MM
TOTAL BREDDE	3150 MM
TOTAL LÆNGDE	5950 MM
VÆGT	490 KG
TAGETS VINKEL	90°
MONTERING	BETONSTØBT & PÅBOLTET
MATERIALER	GALVANISERET STÅL & POLYCARBONAT TERMOTAGPLADER

### Produktdetaljer



PRODUKTBLAD



COMBI.BERRETTO SOLO.